

SWISSREGAL®

www.swissregal.ch
info@swissregal.ch



2023

DAS SWISSREGAL®

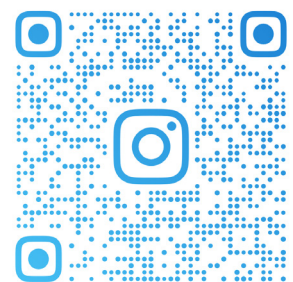
Swissregal® ist ein modulares Metallregal, hergestellt in der Schweiz, das in verschiedenen Abmessungen erhältlich ist mit mehr als 300 Regalvarianten. Das Regalsystem ist ideal für alle geeignet, die ein flexibles System benötigen, das sich vielseitig und leicht in die vorhandenen Räumlichkeiten einbauen und erweitern lässt. Swissregal® ist universell einsetzbar im Innenbereich als Lagerregal, Werkstattregal, Reifenregal, Garagenregal, Ordnerregal, Büroregal, Archivregal und viele weitere Regalvarianten.

Ihre Vorteile mit unserem Regalsystem:

- Stabiles Steckregal im Baukastensystem
- Ein Regal für den ganzen Betrieb
- Optimale Raumausnutzung durch 3 verschiedene Breiten, 4 verschiedene Höhen, sowie 9 verschiedene Tiefen
- Geringer Montageaufwand dank Stecksystem
- Hohe Belastbarkeit von 2500 kg Feldlast und von 80 kg bis 300 kg Fachbodenlast
- Swissmade - Swissregal® wird in der Schweiz hergestellt
- ansprechende Form und Design
- Baukastensystem: jederzeit ausbau- und erweiterbar
- GS geprüft und überwacht
- alle Kanten gerundet, keine Verletzungsgefahr
- Oberflächenveredelung mit Langzeitschutz durch Anti-Fingerprint-Beschichtung



Follow us on instagram

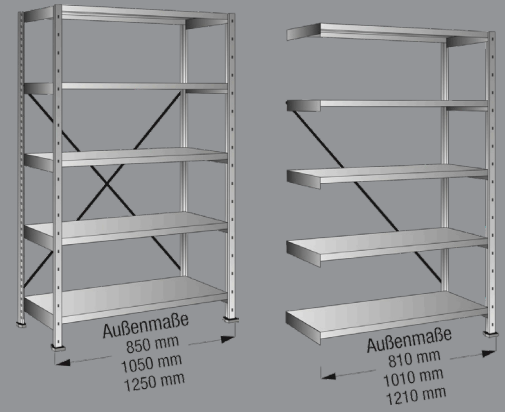


SWISSREGAL

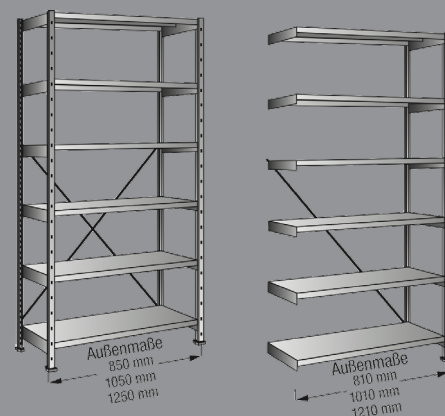
UNSERE REGALE

Regalhöhe 192 cm

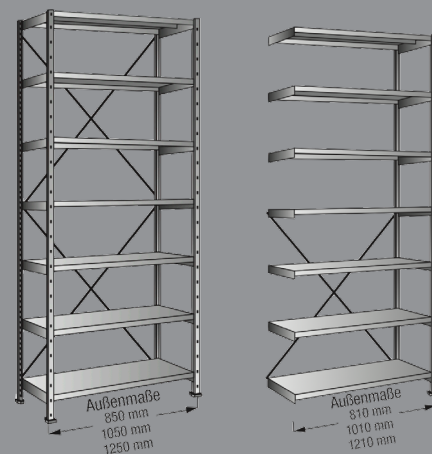
Tiefen	Feld	Breiten		
		800	1000	1200
300	Grundfeld	BGR_192-80-30	BGR_192-100-30	BGR_192-120-30
	Anbaufeld	BAR_192-80-30	BAR_192-100-30	BAR_192-120-30
zusätzliche Fachböden	für Tiefe 300 mm	EB_800-300-100	EB_1000-300-80	EB_1200-300-90
400	Grundfeld	BGR_192-80-40	BGR_192-100-40	BGR_192-120-40
	Anbaufeld	BAR_192-80-40	BAR_192-100-40	BAR_192-120-40
zusätzliche Fachböden	für Tiefe 400 mm	EB_800-400-200	EB_1000-400-140	EB_1200-400-120
500	Grundfeld	BGR_192-80-50	BGR_192-100-50	BGR_192-120-50
	Anbaufeld	BAR_192-80-50	BAR_192-100-50	BAR_192-120-50
zusätzliche Fachböden	für Tiefe 500 mm	EB_800-500-200	EB_1000-500-150	EB_1200-500-150
600	Grundfeld	BGR_192-80-60	BGR_192-100-60	BGR_192-120-60
	Anbaufeld	BAR_192-80-60	BAR_192-100-60	BAR_192-120-60
zusätzliche Fachböden	für Tiefe 600 mm	EB_800-600-200	EB_1000-600-160	EB_1200-600-180
700	Grundfeld	BGR_192-80-70	BGR_192-100-70	BGR_192-120-70
	Anbaufeld	BAR_192-80-70	BAR_192-100-70	BAR_192-120-70
zusätzliche Fachböden	für Tiefe 700 mm	EB_800-700-300	EB_1000-700-220	EB_1200-700-210
800	Grundfeld	BGR_192-80-80	BGR_192-100-80	BGR_192-120-80
	Anbaufeld	BAR_192-80-80	BAR_192-100-80	BAR_192-120-80
zusätzliche Fachböden	für Tiefe 800 mm	EB_800-800-360	EB_1000-800-280	EB_1200-800-240
900	Grundfeld	BGR_192-80-90	BGR_192-100-90	BGR_192-120-90
	Anbaufeld	BAR_192-80-90	BAR_192-100-90	BAR_192-120-90
zusätzliche Fachböden	für Tiefe 900 mm	EB_800-900-360	EB_1000-900-300	EB_1200-900-270
1000	Grundfeld	BGR_192-80-100	BGR_192-100-100	BGR_192-120-100
	Anbaufeld	BAR_192-80-100	BAR_192-100-100	BAR_192-120-100
zusätzliche Fachböden	für Tiefe 1000 mm	EB_800-1000-360	EB_1000-1000-300	EB_1200-1000-300



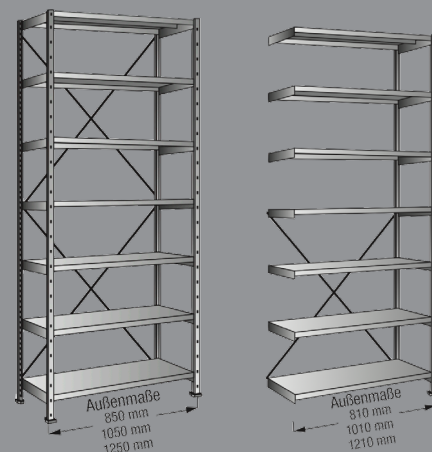
Tiefen	Feld	Breiten		
		800	1000	1200
300	Grundfeld	BGR_228-80-30	BGR_228-100-30	BGR_228-120-30
	Anbaufeld	BAR_228-80-30	BAR_228-100-30	BAR_228-120-30
zusätzliche Fachböden	für Tiefe 300 mm	EB-2280_800-300-130	EB-2280_1000-300-100	EB-2280_1200-300-90
400	Grundfeld	BGR_228-80-40	BGR_228-100-40	BGR_228-120-40
	Anbaufeld	BAR_228-80-40	BAR_228-100-40	BAR_228-120-40
zusätzliche Fachböden	für Tiefe 400 mm	EB-2280_800-400-200	EB-2280_1000-400-140	EB-2280_1200-400-120
500	Grundfeld	BGR_228-80-50	BGR_228-100-50	BGR_228-120-50
	Anbaufeld	BAR_228-80-50	BAR_228-100-50	BAR_228-120-50
zusätzliche Fachböden	für Tiefe 500 mm	EB-2280_800-500-230	EB-2280_1000-500-170	EB-2280_1200-500-150
600	Grundfeld	BGR_228-80-60	BGR_228-100-60	BGR_228-120-60
	Anbaufeld	BAR_228-80-60	BAR_228-100-60	BAR_228-120-60
zusätzliche Fachböden	für Tiefe 600 mm	EB-2280_800-600-260	EB-2280_1000-600-200	EB-2280_1200-600-180
700	Grundfeld	BGR_228-80-70	BGR_228-100-70	BGR_228-120-70
	Anbaufeld	BAR_228-80-70	BAR_228-100-70	BAR_228-120-70
zusätzliche Fachböden	für Tiefe 700 mm	EB-2280_800-700-330	EB-2280_1000-700-240	EB-2280_1200-700-210
800	Grundfeld	BGR_228-80-80	BGR_228-100-80	BGR_228-120-80
	Anbaufeld	BAR_228-80-80	BAR_228-100-80	BAR_228-120-80
zusätzliche Fachböden	für Tiefe 800 mm	EB-2280_800-800-360	EB-2280_1000-800-270	EB-2280_1200-800-240
900	Grundfeld	BGR_228-80-90	BGR_228-100-90	BGR_228-120-90
	Anbaufeld	BAR_228-80-90	BAR_228-100-90	BAR_228-120-90
zusätzliche Fachböden	für Tiefe 900 mm	EB-2280_800-900-360	EB-2280_1000-900-300	EB-2280_1200-900-270
1000	Grundfeld	BGR_228-80-100	BGR_228-100-100	BGR_228-120-100
	Anbaufeld	BAR_228-80-100	BAR_228-100-100	BAR_228-120-100
zusätzliche Fachböden	für Tiefe 1000 mm	EB-2280_800-1000-360	EB-2280_1000-1000-340	EB-2280_1200-1000-300



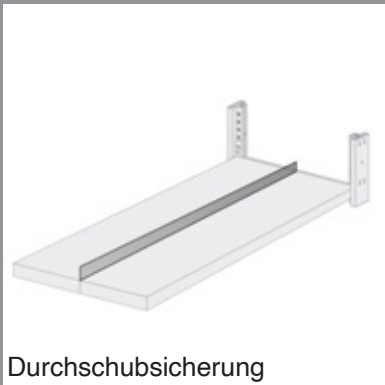
Tiefen	Feld	Breiten		
		800	1000	1200
300	Grundfeld	BGR_264-80-30	BGR_264-100-30	BGR_264-120-30
	Anbaufeld	BAR_264-80-30	BAR_264-100-30	BAR_264-120-30
zusätzliche Fachböden	für Tiefe 300 mm	EB-2640_800-300-130	EB-2640_1000-300-100	EB-2640_1200-300-90
400	Grundfeld	BGR_264-80-40	BGR_264-100-40	BGR_264-120-40
	Anbaufeld	BAR_264-80-40	BAR_264-100-40	BAR_264-120-40
zusätzliche Fachböden	für Tiefe 400 mm	EB-2640_800-400-200	EB-2640_1000-400-140	EB-2640_1200-400-120
500	Grundfeld	BGR_264-80-50	BGR_264-100-50	BGR_264-120-50
	Anbaufeld	BAR_264-80-50	BAR_264-100-50	BAR_264-120-50
zusätzliche Fachböden	für Tiefe 500 mm	EB-2640_800-500-230	EB-2640_1000-500-170	EB-2640_1200-500-150
600	Grundfeld	BGR_264-80-60	BGR_264-100-60	BGR_264-120-60
	Anbaufeld	BAR_264-80-60	BAR_264-100-60	BAR_264-120-60
zusätzliche Fachböden	für Tiefe 600 mm	EB-2640_800-600-260	EB-2640_1000-600-200	EB-2640_1200-600-180
700	Grundfeld	BGR_264-80-70	BGR_264-100-70	BGR_264-120-70
	Anbaufeld	BAR_264-80-70	BAR_264-100-70	BAR_264-120-70
zusätzliche Fachböden	für Tiefe 700 mm	EB-2640_800-700-330	EB-2640_1000-700-240	EB-2640_1200-700-210
800	Grundfeld	BGR_264-80-80	BGR_264-100-80	BGR_264-120-80
	Anbaufeld	BAR_264-80-80	BAR_264-100-80	BAR_264-120-80
zusätzliche Fachböden	für Tiefe 800 mm	EB-2640_800-800-360	EB-2640_1000-800-270	EB-2640_1200-800-240
900	Grundfeld	BGR_264-80-90	BGR_264-100-90	BGR_264-120-90
	Anbaufeld	BAR_264-80-90	BAR_264-100-90	BAR_264-120-90
zusätzliche Fachböden	für Tiefe 900 mm	EB-2640_800-900-360	EB-2640_1000-900-300	EB-2640_1200-900-270
1000	Grundfeld	BGR_264-80-100	BGR_264-100-100	BGR_264-120-100
	Anbaufeld	BAR_264-80-100	BAR_264-100-100	BAR_264-120-100
zusätzliche Fachböden	Für Tiefe 1000 mm	EB-2640_800-1000-360	EB-2640_1000-1000-340	EB-2640_1200-1000-300



Tiefen	Feld	Breiten		
		800	1000	1200
300	Grundfeld	BGR_300-80-30	BGR_300-100-30	BGR_300-120-30
	Anbaufeld	BAR_300-80-30	BAR_300-100-30	BAR_300-120-30
zusätzliche Fachböden	für Tiefe 300 mm	EB-3000_800-300-130	EB-3000_1000-300-100	EB-3000_1200-300-90
400	Grundfeld	BGR_300-80-40	BGR_300-100-40	BGR_300-120-40
	Anbaufeld	BAR_300-80-40	BAR_300-100-40	BAR_300-120-40
zusätzliche Fachböden	für Tiefe 400 mm	EB-3000_800-400-200	EB-3000_1000-400-140	EB-3000_1200-400-120
500	Grundfeld	BGR_300-80-50	BGR_300-100-50	BGR_300-120-50
	Anbaufeld	BAR_300-80-50	BAR_300-100-50	BAR_300-120-50
zusätzliche Fachböden	für Tiefe 500 mm	EB-3000_800-500-230	EB-3000_1000-500-170	EB-3000_1200-500-150
600	Grundfeld	BGR_300-80-60	BGR_300-100-60	BGR_300-120-60
	Anbaufeld	BAR_300-80-60	BAR_300-100-60	BAR_300-120-60
zusätzliche Fachböden	für Tiefe 600 mm	EB-3000_800-600-260	EB-3000_1000-600-200	EB-3000_1200-600-180
700	Grundfeld	BGR_300-80-70	BGR_300-100-70	BGR_300-120-70
	Anbaufeld	BAR_300-80-70	BAR_300-100-70	BAR_300-120-70
zusätzliche Fachböden	für Tiefe 700 mm	EB-3000_800-700-330	EB-3000_1000-700-240	EB-3000_1200-700-210
800	Grundfeld	BGR_300-80-80	BGR_300-100-80	BGR_300-120-80
	Anbaufeld	BAR_300-80-80	BAR_300-100-80	BAR_300-120-80
zusätzliche Fachböden	für Tiefe 800 mm	EB-3000_800-800-360	EB-3000_1000-800-270	EB-3000_1200-800-240
900	Grundfeld	BGR_300-80-90	BGR_300-100-90	BGR_300-120-90
	Anbaufeld	BAR_300-80-90	BAR_300-100-90	BAR_300-120-90
zusätzliche Fachböden	für Tiefe 900 mm	EB-3000_800-900-360	EB-3000_1000-900-300	EB-3000_1200-900-270
1000	Grundfeld	BGR_300-80-100	BGR_300-100-100	BGR_300-120-100
	Anbaufeld	BAR_300-80-100	BAR_300-100-100	BAR_300-120-100
zusätzliche Fachböden	für Tiefe 1000 mm	EB-3000_800-1000-360	EB-3000_1000-1000-340	EB-3000_1200-1000-300



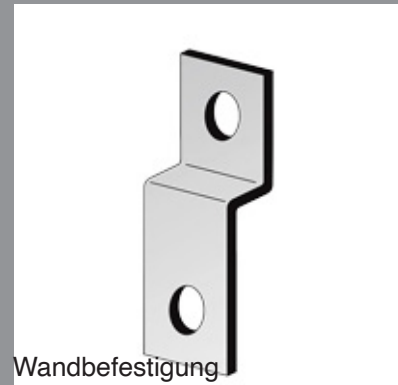
ZUSATZTEILE



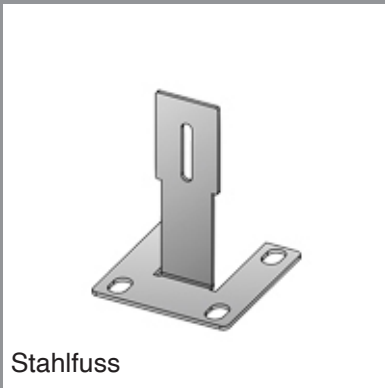
Durchschubsicherung



einzelne Fachböden



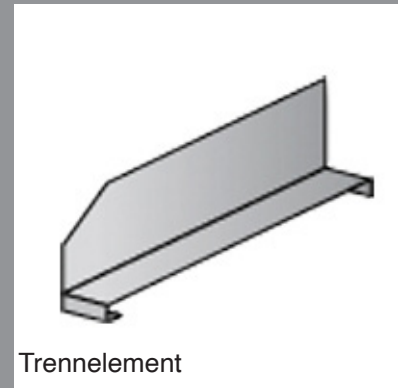
Wandbefestigung



Stahlfuss



Stabilisator



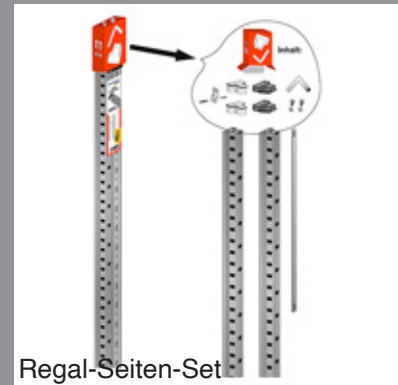
Trennelement



höhenverstellbarer Fuss



einzelne Traversen



Regal-Seiten-Set

Zu Ihrem Swissregal gibt es viele Zubehörteile wie z.B. Trennelemente/Buchstützen, Durchschubsicherungen, höhenverstellbare Füße, Wandbefestigungen, Stabilisatoren (zur beidseitigen Regalbedienung), Seitenwände usw. Ausserdem können alle Teile auch einzeln bestellt werden. So können Sie Ihr Regal individualisieren und jederzeit Teile ersetzen.

TIPPS UND PLANUNG

Wenn Sie sich für einen Kauf entschieden haben stellen Sie sich folgende Fragen:

Was wollen Sie einlagern?

Welche Raumhöhe haben Sie?

Welche Wandlänge oder Raumgrösse steht zur Verfügung?

Höhe:

Das Regal soll immer deutlich niedriger sein als der Raum!

Ein Ordner ist z.B. 330 mm hoch. Der Platz sollten Sie etwa vom oberen Boden zur Decke lassen.

Breite:

Die Breiten von 800, 1000 und 1200 mm ermöglichen eine optimale Regalbaureihe.

Beachten Sie bitte, dass mit Fussüberstand ein Grundfeld 50 mm und ein Anbaufeld 10 mm breiter ist als die Nennmasse von 800, 1000 und 1200 mm sind.

Tiefen:

Für Ordner sind 300 mm Regaltiefe optimal, für anderes Lagergut entscheiden Sie, welche Tiefe dafür benötigt wird.

Kippsicherung

Bei unebenen Fussböden sind höhenverstellbare Füsse zu verwenden.

Wenn die Höhe des Regals mehr als das 5-fache seiner Tiefe beträgt, muss das Regal gegen Kippen gesichert werden.

Beispiel:

Ihr Regal ist 2500 mm hoch und 300 mm tief --> das Regal muss gegen Kippen gesichert werden

Ihr Regal ist 2500 mm hoch und 700 mm tief --> das Regal muss nicht gegen Kippen gesichert werden

Beratung und Planung durch uns

Nehmen Sie einfach mit uns Kontakt auf für eine Planung bei Ihnen, wenn Sie Mithilfe bei einer umfangreichen Einrichtung möchten. Wir erarbeiten individuelle Lösungen zusammen mit Ihnen - vom Konzept über die Sofortlieferung bis hin zur Montage. Rufen Sie uns an unter der Telefonnummer 062 291 31 30.

Lieferung und Montage

Wir liefern ab einem Warenwert von CHF 500.00 franko Bordsteinkante. Unter CHF 500.00 berechnen wir eine Lieferpauschale von CHF 50.00. Wir montieren unsere Regale auf Wunsch auch bei Ihnen. Fragen Sie einfach an. Gerne unterbreiten wir Ihnen ein Angebot.

IMPRESSIONEN



BESTELLFORMULAR

Firma / Name

Ansprechperson

Strasse

PLZ/Ort

Tel.

Datum

Unterschrift

Bestellung

Offerte

Artikel	Anzahl	Bezeichnung	Preis CHF/ Stk.	Preis CHF Total

Ich wünsche eine Beratung vor Ort.
Bitte kontaktieren Sie mich für einen Termin.

Ich wünsche eine Montage der Regale



swissregal.ch
Eine Marke der Pro Clean Handels AG

Pro Clean Handels AG
Sälistrasse 13
CH-4658 Däniken

Tel. +41 62 291 31 30
info@swissregal.ch
www.swissregal.ch